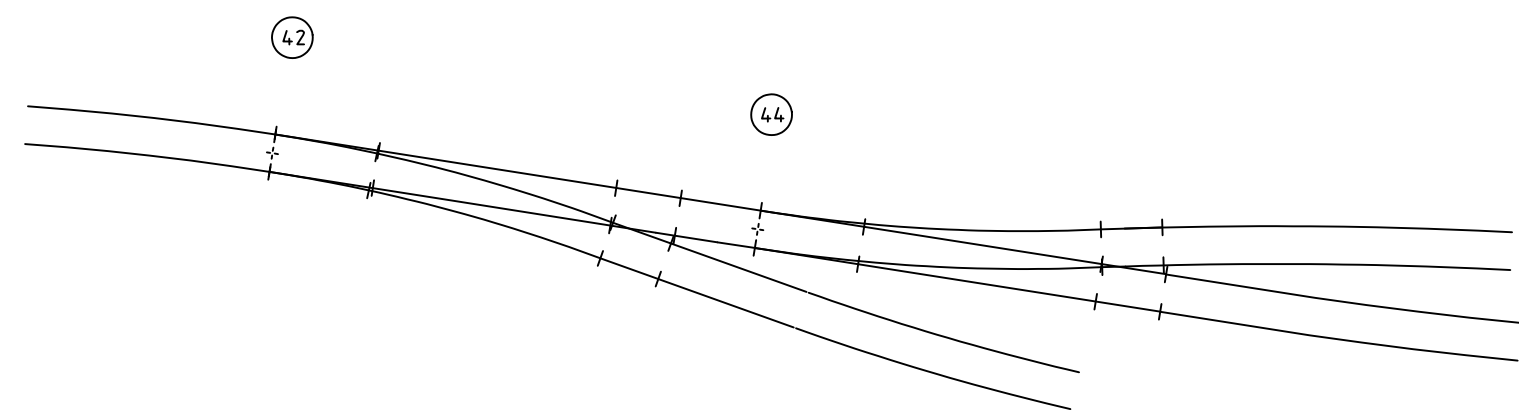


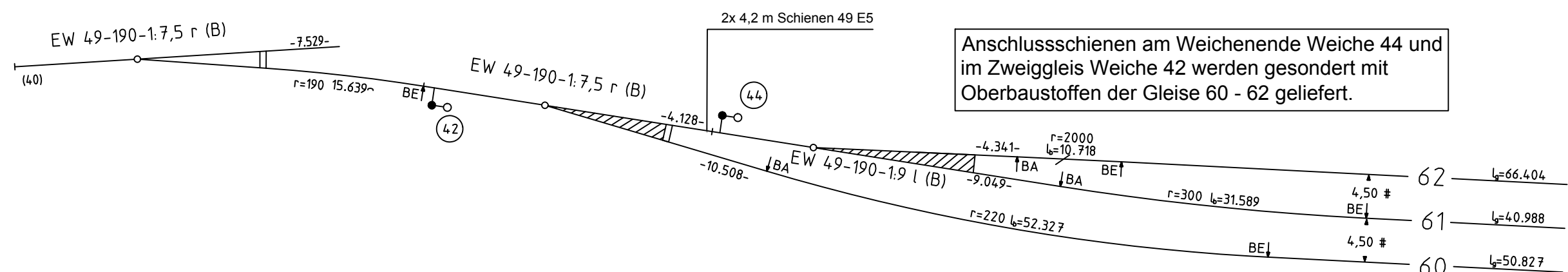
Isolierskizze

lvl 6107 DT

Grenzzeichenabstand ab WE		
WE-Nr.	l <sub>A</sub> /a <sub>SG</sub> (m)	l <sub>B</sub> /a <sub>SG</sub> (m)
Grenzzeichenabstand ab WE		
W-Nr.	l <sub>A</sub> / a <sub>SG</sub> (m)	l <sub>B</sub> / a <sub>SG</sub> (m)
42	13,8 / 3,5	
44		16,1 / 3,5



**Anmerkung:**  
Lieferung und Einbau der Weiche 44 erfolgen erst 2023  
Genauer Termin steht noch nicht fest.



Anschlusschienen und Schwellen der Weichenverbindung Weiche 40 - Weiche 42 werden gesondert mit der Weiche 40 geliefert.

Anschlusschienen am Weichenende Weiche 44 und im Zweiggleis Weiche 42 werden gesondert mit Oberbaustoffen der Gleise 60 - 62 geliefert.

Der Lieferant hat die Pflicht, sich bei Unklarheiten oder fehlenden Angaben beim AG zu informieren.

1) Nichtzutreffendes streichen

Lieferer .....

Anliefertermin 17.11.2022

Empfänger Auftragnehmer

Bestimmungsbahnhof ---

Einbaustelle Rbf Wustermark

Weichenr. 42

neue --- Weiche mit neuen Schwellen u. neuen Platten 1)  
~~aufgearbeitete~~ aufgearbeiteten ~~alten~~

gem. low 49.01.0102w oder Industrienormweiche

Im Zuge der Gleiserneuerung  
Einzelerneuerung / Einzelauswechslung 1)

Nutzung: Rangiergleisanlage

Fahrbetriebliche Angaben

Zulässige Fahrgeschwindigkeit 25 km/h

Zulässige Achslast 22,5 t

Belastung ≤ 10.000 lt/d

LST

Zungenrollvorrichtung Zeichnungs-Nr. low	Schwihag 49.57.1020
Mat.-Nr. Weichenantrieb	
Signaltechnisches Stellsystem Z-Nr.	Sw 3101.0001
Material-Nr. Endlagenprüfer (ELP)	
Verschlussbauart (Klinke, WKV, HRS)	Einheitsverschluss
Weichensignal Regelzeichnung o. Mat.-Nr.	S 633.01
Anordnung Weichenantrieb	rechts
Kennzeichnung Hebelgewicht	gelb
Weichensignal Form (R, L, Z) / (beleuchtet, reflekt.)	R / reflekt.
Isolierung	keine

Lieferer .....

Anliefertermin 02.01.2023

Empfänger Auftragnehmer

Bestimmungsbahnhof ---

Einbaustelle Rbf Wustermark

Weichenr. 44

neue --- Weiche mit neuen Schwellen u. neuen Platten 1)  
~~aufgearbeitete~~ aufgearbeiteten ~~alten~~

gem. low 49.01.0102w oder Industrienormweiche

Im Zuge der Gleiserneuerung  
Einzelerneuerung / Einzelauswechslung 1)

Nutzung: Rangiergleisanlage

Fahrbetriebliche Angaben

Zulässige Fahrgeschwindigkeit 25 km/h

Zulässige Achslast 22,5 t

Belastung ≤ 10.000 lt/d

LST

Zungenrollvorrichtung Zeichnungs-Nr. low	Schwihag 49.57.1020
Mat.-Nr. Weichenantrieb	
Signaltechnisches Stellsystem Z-Nr.	Sw 3101.0001
Material-Nr. Endlagenprüfer (ELP)	
Verschlussbauart (Klinke, WKV, HRS)	Einheitsverschluss
Weichensignal Regelzeichnung o. Mat.-Nr.	S 633.01
Anordnung Weichenantrieb	links
Kennzeichnung Hebelgewicht	gelb
Weichensignal Form (R, L, Z) / (beleuchtet, reflekt.)	L / reflekt.
Isolierung	keine

Nur zur Information

Hd.Nr.		Bearb.		Datum		Art der Änderung		geprüft		Datum	
Rail & Logistik Center Wustermark		RLC		Bahnhofstraße 2 14641 Wustermark		<b>WSK</b>					
Bearb.		05.22		Hendriok		Weichenskizze					
PBVI GmbH						Rbf Wustermark					
						Einbau Weiche 42 und 44					
Planung Raüberwachung Vermessung für Infrastruktur GmbH Büro: Planung Karl-Marx-Allee 90a 10242 Berlin Tel. (030) 5900989-0						Einbau Weiche 42 und 44				Blatt 4 6 Bl.	
Maßstab 1:500		Koordinatensystem GK 42-83		Höhensystem		E					