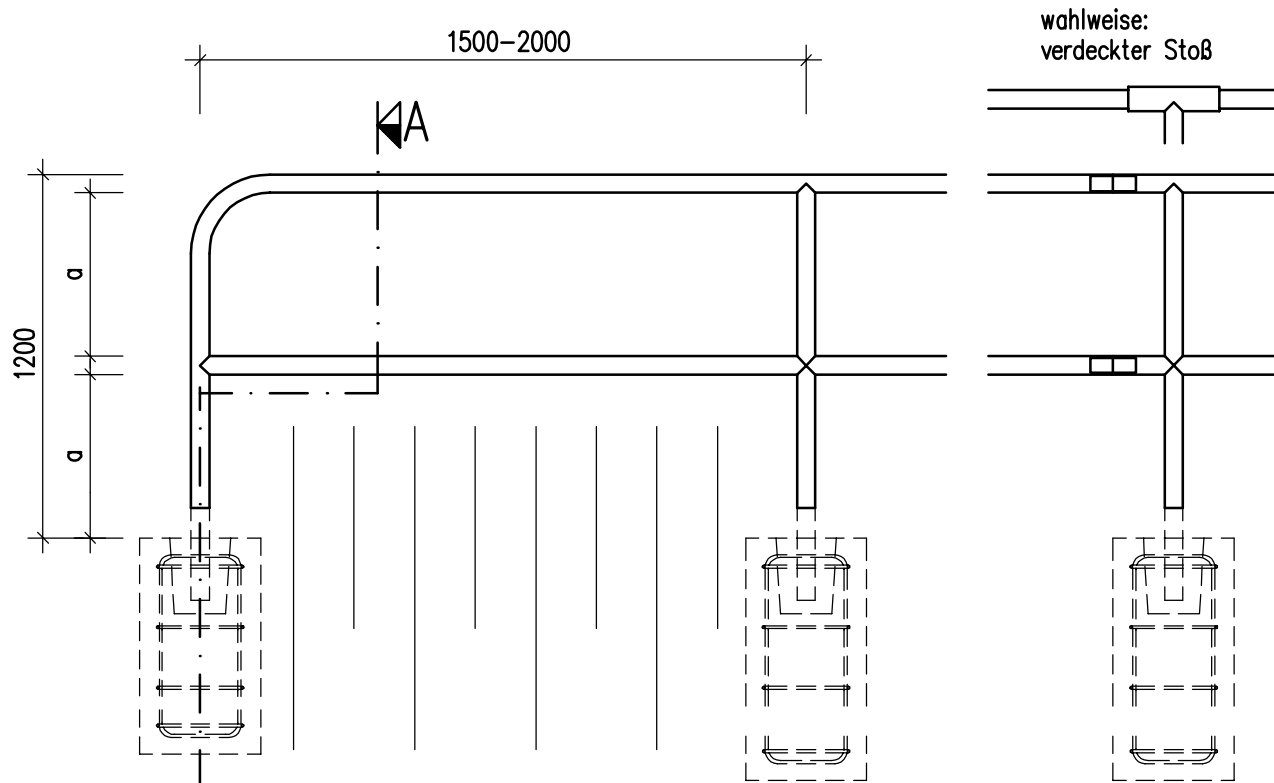
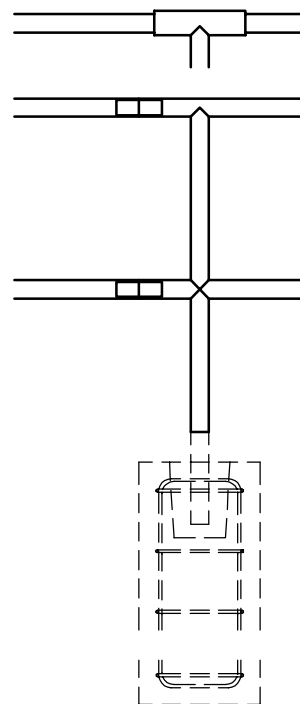


Ansicht

1:25



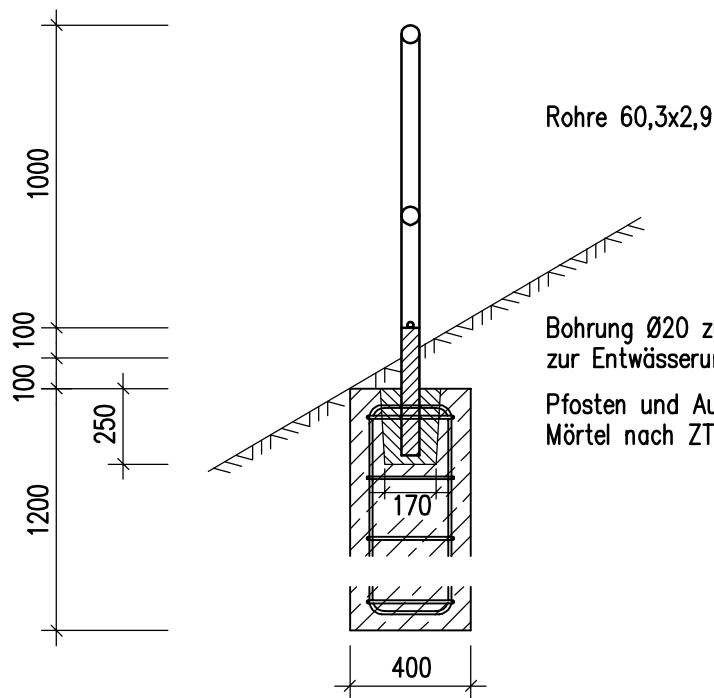
wahlweise:
verdeckter Stoß



↙ A

Schnitt A-A

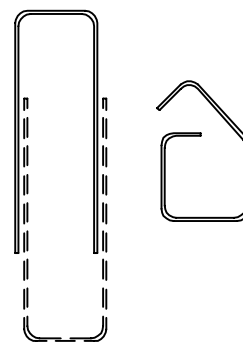
1:25



Rohre 60,3x2,9

Bohrung $\varnothing 20$ zum Verguss und zur Entwässerung des Pfostens

Pfosten und Aussparung mit Mörtel nach ZTV-ING 8-6 verfüllen



Fundamentbewehrung:

Vertikal: 4 $\varnothing 10$

Horizontal: 6 $\varnothing 10$, $a \leq 20$ cm

Anwendungsbereich: Neben Betriebswegen (außerhalb von Bauwerken) und in Böschungen, jedoch nicht neben öffentlichen Verkehrsflächen.

Ausführung: Nach ZTV-ING 8-4, horizontal nach außen oder innen wirkende Linienlast von 0,5 KN/m, (Zeichnerische Darstellung = Stahlgeländer).

Baustoffe: Fundament

Beton C25/30 XA1+XC2+XF1,

Betonstabstahl B500B,

Nennmaß der Betondeckung 5,5 cm.

Bundesanstalt für
Straßenwesen

bast

Rohrgeländer
in Böschungen

Richtzeichnung

Gel 7

Dez. 2013